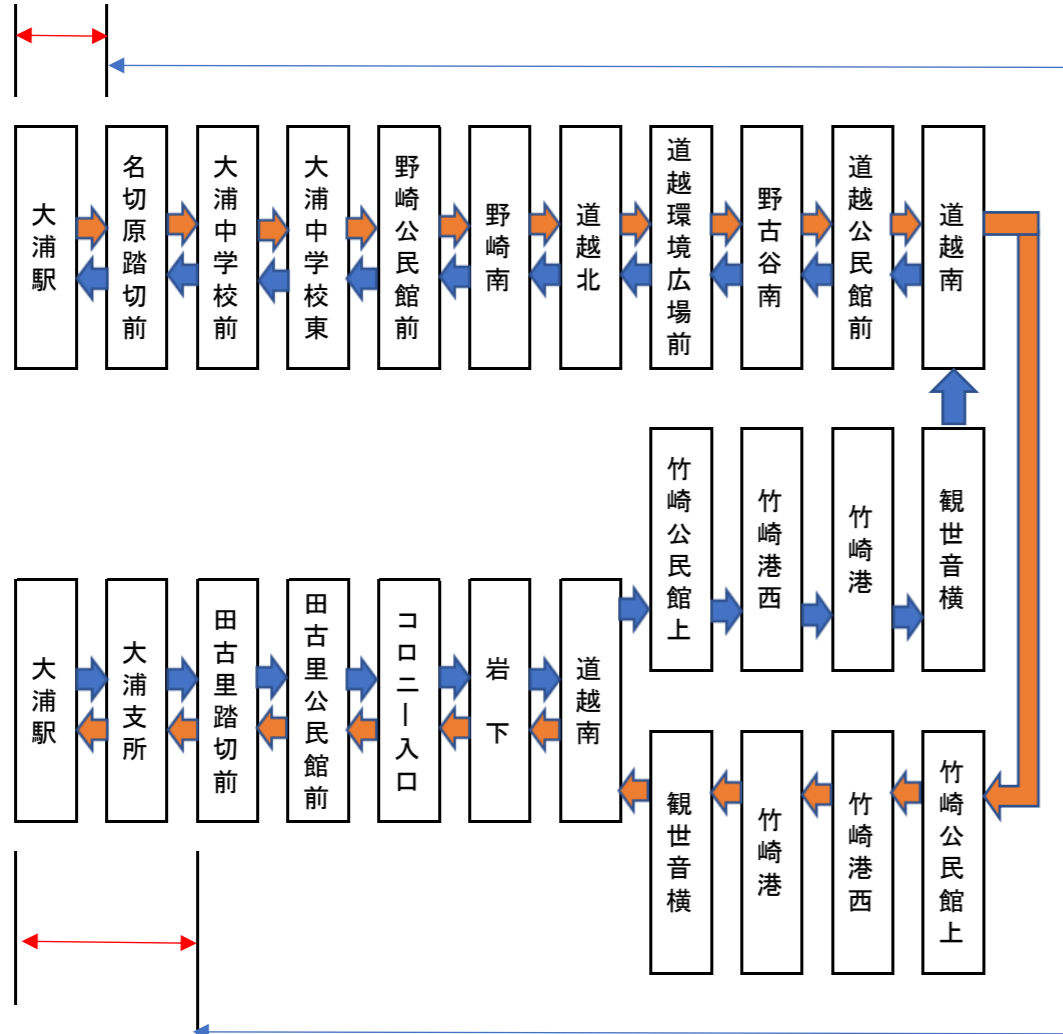


# 【道越巡回線】

■運行日：火・木

国道207号  
フリー乗降できません



国道207号  
フリー乗降できません

田古里交差点～太良町亀ノ浦交差点  
フリー乗降区間

上り・大浦駅行き（左回り）  
下り・大浦駅行き（右回り）

No.	バス停留所	上り		上り	
		第1便		第3便	
1	大浦駅	9:40	12:18	12:28	14:58
2	大浦支所	9:41	12:17	12:29	14:57
3	田古里踏切前	9:44	12:14	12:32	14:54
4	田古里公民館前	9:45	12:13	12:33	14:53
5	コロニー入口	9:45	12:13	12:33	14:53
6	岩下	9:48	12:10	12:36	14:50
7	道越南	9:50	12:08	12:38	14:48
8	竹崎公民館上	9:52	↑	12:40	↑
9	竹崎港西	9:53	↑	12:41	↑
10	竹崎港	9:54	↑	12:42	↑
11	観世音横	9:56	12:07	12:44	14:47
12	竹崎港	↓	12:05	↓	14:45
13	竹崎港西	↓	12:04	↓	14:44
14	竹崎公民館上	↓	12:03	↓	14:43
15	道越南	9:57	12:01	12:45	14:41
16	道越公民館前	9:59	11:59	12:47	14:39
17	野古谷南	10:00	11:58	12:48	14:38
18	道越環境広場前	10:02	11:56	12:50	14:36
19	道越北	10:03	11:55	12:51	14:35
20	野崎南	10:06	11:52	12:54	14:32
21	野崎公民館前	10:08	11:50	12:56	14:30
22	大浦中学校東	10:09	11:49	12:57	14:29
23	大浦中学校前	10:11	11:47	12:59	14:27
24	名切原踏切前	10:12	11:46	13:00	14:26
25	大浦駅	10:14	11:44	13:02	14:24
			第2便		第4便
			下り		下り